

# NITECORE®

## KEEP INNOVATING

### UT27 Ultra Lightweight Dual Beam Fusion Elite Headlamp

- Dual Hybrid Power Source
- Dual Beam Fusion + Auxiliary Red Light
- Glow-in-the-dark Battery Compartment

**Note:** Please remove the insulation film before the first use.

## Features

- Ultra Lightweight Dual Beam Fusion Elite Headlamp
- Equipped with spotlight, floodlight and auxiliary red light with a max output of 520 lumens
- Spotlight uses a Cree XP-G3 S3 LED (3000K) and a TIR optic lens with a max throw of 128m and a max peak beam intensity of 4,120cd
- Floodlight uses a Cree XP-G3 S3 LED (5700K) and a TIR optic lens with TrueVision Technology for an ultra smooth flood beam
- Powered by a proprietary Li-ion battery pack and compatible with 3 x AAA batteries
- HLB1300 Rechargeable Li-ion Battery Pack (1,300mAh) included with a built-in USB-C charging port
- Glow-in-the-dark battery compartment for easy battery replacement and location
- Highly efficient constant current circuit provides a stable output of up to 13 hours
- Dual switch design for easy access to various light sources, brightness levels and modes
- Power indicators can indicate the remaining battery power
- Advanced Power Cut-Off (APC) technology for an ultra-low standby power consumption
- 90° adjustable tilt angle for various lighting needs
- Specially designed lightweight and breathable headband and diffusing stuff sack included
- Made from durable PC materials
- Waterproof and dustproof rating in accordance with IP66
- Impact resistant to 1 meter

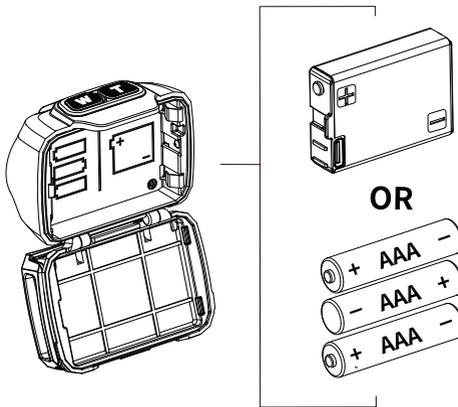
## Specifications

Dimensions: 55.4mm×42.5mm×32mm (2.18"×1.67"×1.26") (Bracket Included)  
Weight: 30.5g (1.08oz) (Bracket Included, Headband and Battery Not Included)  
74g (2.61oz) (Bracket, Headband and Battery Included)

## Accessories

NITECORE HLB1300 Rechargeable Li-ion Battery Pack (1,300mAh), USB-C Charging Cable, Headband, Diffusing Stuff Sack

## Battery Installation



## Battery Options

	Type	Nominal Voltage	Compatibility
NITECORE HLB1300 Rechargeable Li-ion Battery Pack	-	3.7V	Y (Recommended)
Primary Alkaline Battery	AAA	1.5V	Y (Compatible)
Rechargeable Ni-MH Battery	AAA	1.2V	Y (Compatible)
Rechargeable LFP Battery	10400	3.2V	N (Incompatible)
Rechargeable Li-ion Battery	10400	3.7V	N (Incompatible)

## Technical Data

Using the HLB1300 Li-ion Battery Pack:

FL1 STANDARD	TURBO	SPOTLIGHT				AUXILIARY RED LIGHT		
		HIGH	LOW	HIGH	LOW	CONSTANT-ON	WARNING FLASHING	
	520 Lumens	400 Lumens	100 Lumens	200 Lumens	55 Lumens	16 Lumens	16 Lumens	
	—	6h	10h	8h	13h	6h	60h	
	103m	128m	65m	31m	16m	18m	—	
	2,680cd	4,120cd	1,060cd	250cd	66cd	85cd	—	
	1m (Impact Resistance)							
	IP66							

**Note:** The stated data is measured in accordance with the international flashlight testing standards ANSI/PLATO FL 1-2019, using the HLB1300 Li-ion Battery Pack (1,300mAh) under laboratory conditions. The data may vary in real world use due to different battery usage or environmental conditions.

Using 3 x AAA Batteries:

FL1 STANDARD	TURBO	SPOTLIGHT		FLOODLIGHT		AUXILIARY RED LIGHT		
		HIGH	LOW	HIGH	LOW	CONSTANT-ON	WARNING FLASHING	
	520 Lumens	400 Lumens	100 Lumens	200 Lumens	55 Lumens	16 Lumens	16 Lumens	
	—	4h	6h 30min	5h	8h	4h 30min	45h	
	103m	128m	65m	31m	16m	18m	—	
	2,680cd	4,120cd	1,060cd	250cd	66cd	85cd	—	
	1m (Impact Resistance)							
	IP66							

**Note:** The stated data is measured in accordance with the international flashlight testing standards ANSI/PLATO FL 1-2019, using 3 x AAA alkaline batteries under laboratory conditions. The data may vary in real world use due to different battery usage or environmental conditions.

## Warranty Service

All NITECORE® products are warranted for quality. Any DOA / defective product can be exchanged for a replacement through a local distributor/dealer within 15 days of purchase. After that, all defective / malfunctioning NITECORE® products can be repaired free of charge within 60 months from the date of purchase. Beyond 60 months, a limited warranty applies, covering the cost of labor and maintenance, but not the cost of accessories or replacement parts.

The warranty will be nullified if

1. the product(s) is/are broken down, reconstructed and/or modified by unauthorized parties.
2. the product(s) is/are damaged due to improper use. (e.g. reversed polarity installation)
3. the product(s) is/are damaged due to battery leakage.

For the latest information on NITECORE® products and services, please contact a local NITECORE® distributor or send an email to [service@nitecore.com](mailto:service@nitecore.com)

※ All images, text and statements specified herein this user manual are for reference purpose only. Should any discrepancy occur between this manual and information specified on [www.nitecore.com](http://www.nitecore.com), Sysmax Innovations Co., Ltd. reserves the rights to interpret and amend the content of this document at any time without prior notice.

## (English) UT27

### Battery Charging

The HLB1300 Li-ion Battery Pack is equipped with a USB-C charging port. Please charge it before use. **Power Connection:** Use the USB cable to connect an external power supply (e.g. a USB adapter or other USB charging devices) to the charging port to begin the charging process. The charging time is approx. 1 hour 50 minutes. (Charged via the 5V/1A adapter)  
**Charging Indication:** During the charging process, the red indicator will turn on steadily. When the battery pack is fully charged, the indicator will turn green.

### Battery Installation

As illustrated, insert the HLB1300 Li-ion Battery Pack or 3 x AAA batteries according to the polarity labels and click to close the battery compartment.

#### Warnings:

1. CAUTION! Possible dangerous radiation! Don't look into the light! May be dangerous for your eyes.
2. When the power level is low, please stop using the product and replace or recharge the battery to prevent damage to the battery.
3. When the product is kept in a backpack, please activate the Lockout Mode to prevent accidental activation.
4. When the product is left unused for prolonged time, please remove all batteries to prevent battery leakage.

### Floodlight

**On:** When the light is off, long press the W Button to access FLOODLIGHT LOW.

**Brightness Levels:** When the floodlight is on, short press the W Button to switch between FLOODLIGHT LOW and FLOODLIGHT HIGH.

**Off:** When the floodlight is on, long press either button to turn it off.

### Spotlight

**On:** When the light is off, long press the T Button to access SPOTLIGHT LOW.

**Brightness Levels:** When the spotlight is on, short press the T Button to switch between SPOTLIGHT LOW and SPOTLIGHT HIGH.

**Off:** When the spotlight is on, long press either button to turn it off.

### Beam Switching

- When the floodlight is on, short press the T Button to switch to the spotlight.
- When the spotlight is on, short press the W Button to switch to the floodlight.

### TURBO Activation

When either beam is on, double press either button to access TURBO. Short press either button again to return to the previous status, or it will automatically return to the previous status if there is no operation in 30 seconds.

### Auxiliary Red Light

**On:** When the light is off, double press either button to access CONSTANT-ON of the red light.

**Mode Switching:** When the red light is on, short press either button to switch between CONSTANT-ON and WARNING FLASHING of the red light.

**Off:** When the red light is on, long press either button to turn it off.

### Lockout / Unlock

**Lockout:** When the light is on/off, long press both buttons to access the Lockout Mode. The floodlight will flash to indicate the access to Lockout Mode. The power indicators will flash to indicate this status when pressing either button in Lockout Mode.

**Unlock:** When in Lockout Mode, long press both buttons to unlock it and automatically access FLOODLIGHT LOW.

**Note:** The headlamp will be automatically unlocked when the battery is replaced in Lockout Mode.

### Power Indication

When the light is off, short press either button and the power indicators will flash to indicate the remaining power:

1. Flashing three times indicates that the power is above 50%.
2. Flashing twice indicates that the power is below 50%.
3. Flashing once indicates that the power is below 10%.

**Note:** The batteries should be replaced when the power indicators flash quickly and the output appears to be dim or the headlamp becomes unresponsive due to low power.

### Thermal Protection

The thermal protection mechanism will regulate the output of the UT27 according to the working condition and ambient environment to maintain the optimal performance.

## (Español) UT27

### Carga de batería

La batería Li-ion HLB1300 está equipada con puerto de carga USB-C. Por favor cárguela antes de usar. **Conexión a la fuente de alimentación:** Utilice el cable USB para conectar a una fuente de alimentación externa (por ejemplo, un adaptador USB u otros dispositivos de carga USB) al puerto de carga para iniciar el proceso de carga. El tiempo aproximado de carga es de 1 hora 50 minutos. (Cargando a través de un adaptador 5V/1A)  
**Indicador de carga:** Durante el proceso de carga, el indicador rojo permanecerá encendido. Cuando la batería HLB1300 esté completamente cargada, el indicador cambiará a verde.

### Instalación de baterías

Como se muestra en la imagen, inserte la batería Li-ion HLB1300 o 3 baterías AAA de acuerdo con las marcas de polaridad, una vez insertadas cierre el compartimento hasta escuchar un click.

#### Advertencias:

1. ¡PRECAUCIÓN! ¡Posible radiación peligrosa! ¡No mire directamente a la luz! Puede ser peligroso para sus ojos.
2. Cuando el nivel de batería es bajo, por favor deje de usar el producto y cambie o recargue la batería tan pronto como sea posible para prevenir daño a la misma.
3. Cuando deje el producto en una mochila, por favor active el modo de bloqueo para prevenir activación accidental.
4. Cuando el producto no se utilice por periodos prolongados de tiempo, por favor remueva todas las baterías para evitar fugas en las baterías.

### Luz de inundación

**Encendido:** Cuando la luz está apagada, mantenga presionado el botón W para acceder a la LUZ DE INUNDACIÓN BAJA.

**Niveles de intensidad:** Cuando la luz de inundación está encendida, presione brevemente el botón W para cambiar entre LUZ DE INUNDACIÓN BAJA y LUZ DE INUNDACIÓN ALTA.

**Apagado:** Cuando la luz de inundación está encendida, mantenga presionado cualquiera de los 2 botones para apagar.

### Luz de largo alcance

**Encendido:** Cuando la luz está apagada, mantenga presionado el botón T para acceder a la LUZ DE LARGO ALCANCE BAJA.

**Niveles de intensidad:** Cuando la luz de largo alcance está encendida, presione brevemente el botón T para cambiar entre LUZ DE LARGO ALCANCE BAJA y LUZ DE LARGO ALCANCE ALTA.

**Apagado:** Cuando la luz de largo alcance está encendida, mantenga presionado cualquiera de los 2 botones para apagar.

### Cambio del haz de luz

- Cuando la luz de inundación está encendida, presione brevemente el botón T para cambiar a la luz de largo alcance.
- Cuando la luz de largo alcance está encendida, presione brevemente el botón W para cambiar a la luz de inundación.

### Activación de TURBO

Cuando cualquiera de los dos haces está encendido, presione dos veces cualquier botón para acceder al modo TURBO. Presione brevemente cualquier botón nuevamente para regresar al estado anterior, o regresará automáticamente al estado anterior si no se realiza ninguna acción en 30 segundos.

### Luz roja auxiliar

**Encendido:** Cuando la luz está apagada, presione dos veces cualquier botón para acceder al modo ENCENDIDO CONSTANTE de la luz roja.

**Cambio de modo:** Cuando la luz roja está encendida, presione brevemente cualquier botón para cambiar entre ENCENDIDO CONSTANTE e INTERMITENTE DE ADVERTENCIA de la luz roja.

**Apagado:** Cuando la luz roja está encendida, mantenga presionado cualquier botón para apagar.

### Bloqueo / Desbloqueo

**Bloqueo:** Cuando la luz está encendida/apagada, mantenga presionados ambos botones para acceder al modo de bloqueo. La luz de inundación parpadeará para indicar el acceso al modo de bloqueo. Los indicadores parpadearán para mostrar este estado cuando presione cualquier botón en el modo de bloqueo.

**Desbloqueo:** En el modo de bloqueo, mantenga presionados ambos botones para desbloquear y automáticamente acceder a la LUZ DE INUNDACIÓN BAJA.

**Nota:** La linterna se desbloqueará automáticamente cuando reemplace las baterías en el modo de bloqueo.

### Indicador de batería

Cuando la luz está apagada, presione brevemente cualquier botón y los indicadores parpadearán para mostrar el nivel de batería restante:

1. Tres parpadeos indican un nivel de carga superior al 50%.
2. Dos parpadeos indican un nivel de carga inferior al 50%.
3. Un parpadeo indica un nivel de carga inferior al 10%.

**Nota:** Las baterías deben ser reemplazadas cuando los indicadores parpadecen rápidamente y la intensidad de la luz parece tenue, o la linterna no responde debido al nivel de batería bajo.

### Protección térmica

El mecanismo de protección térmica regulará la intensidad de la UT27 de acuerdo con las condiciones de trabajo y las condiciones ambientales para mantener un rendimiento óptimo.

## (Deutsch) UT27

### Laden des Akku-Pack

Das HLB1300 Li-Ionen Akku-Pack ist mit einem USB-C-Ladeanschluss ausgestattet. Bitte laden Sie es vor der Verwendung auf. **Stromanschluss:** Verwenden Sie das USB-Kabel, um eine externe Stromversorgung (z. B. einen USB-Adapter oder andere USB-Ladegeräte) an den Ladeanschluss anzuschließen und den Ladegang zu starten. Die Ladezeit beträgt ca. 1 Stunde 50 Minuten (aufgeladen über den 5V/1A-Adapter).

**Anzeige des Ladevorgangs:** Während des Ladegangs leuchtet die rote Anzeige konstant. Wenn der Akku vollständig aufgeladen ist, leuchtet die Anzeige grün.

Einsetzen der Batterien

Legen Sie das HLB1300 Li-Ionen Akku-Pack oder 3 x AAA Batterien entsprechend der Polaritätsmarkierungen ein - wie auf dem Bild dargestellt - und schließen Sie das Batteriefach mit einem hörbaren Klick.

#### WARNUNG!

1. VORSICHT! Mögliche gefährliche Strahlung! Blicken Sie nicht in das Licht! Dies kann gefährlich für Ihre Augen sein.
2. Wenn der Strompegel niedrig ist, beenden Sie bitte die Nutzung des Produkts. Tauschen Sie den Akku aus oder laden Sie ihn auf, um eine Beschädigung des Akkus zu vermeiden.
3. Wenn das Produkt in einem Rucksack aufbewahrt wird, aktivieren Sie bitte den Sperrmodus, um eine versehentliche Aktivierung zu verhindern.
4. Wenn das Gerät längere Zeit nicht benutzt wird, nehmen Sie bitte alle Batterien heraus, um ein Auslaufen der Batterien zu verhindern.

### Flutlicht

**Ein:** Wenn das Licht ausgeschaltet ist, drücken Sie lange auf die Taste W, um auf FLOODLIGHT LOW zuzugreifen.

**Heelligkeitsstufen:** Wenn das Flutlicht eingeschaltet ist, drücken Sie kurz die Taste W, um zwischen FLOODLIGHT LOW und FLOODLIGHT HIGH zu wechseln.

**Aus:** Wenn das Flutlicht eingeschaltet ist, drücken Sie lange auf eine der beiden Tasten, um es auszuschalten.

### Spotlicht

**Ein:** Wenn das Licht ausgeschaltet ist, drücken Sie lange auf die Taste T, um SPOTLIGHT LOW aufzurufen.

**Heelligkeitsstufen:** Wenn der Spotlicht eingeschaltet ist, drücken Sie kurz die Taste T, um zwischen SPOTLIGHT LOW und SPOTLIGHT HIGH zu wechseln.

**Aus:** Wenn der Spotlicht eingeschaltet ist, drücken Sie lange auf eine der beiden Tasten, um es auszuschalten.

### Wechsel der Lichtquellen

- Wenn das Flutlicht eingeschaltet ist, drücken Sie kurz die Taste T, um zum Spotlicht zu wechseln.
- Wenn der Spotlicht eingeschaltet ist, drücken Sie kurz die Taste W, um zum Flutlicht zu wechseln.

### Aktivierung TURBO-Mode

Wenn einer der beiden Lichtquellen eingeschaltet ist, drücken Sie doppelt auf eine der beiden Tasten, um den TURBO-Mode zu aktivieren. Drücken Sie erneut kurz auf eine der beiden Tasten, um zum vorherigen Status zurückzukehren. Die Lampe kehrt automatisch in den vorherigen Status zurück, wenn innerhalb von 30 Sekunden keine Betätigung erfolgt.

### Rotes Zusatzlicht

**Ein:** Wenn das Licht ausgeschaltet ist, drücken Sie zweimal auf einen der beiden Knöpfe, um das rote Zusatzlicht dauerhaft einzuschalten.

**Wechsel des Modus:** Wenn das rote Licht eingeschaltet ist, drücken Sie kurz auf eine der beiden Tasten, um zwischen Dauerlicht und rotem Warmlicht zu wechseln.

**Aus:** Wenn das rote Licht eingeschaltet ist, drücken Sie lange auf eine der beiden Tasten, um es auszuschalten.

### Sperren / Entsperren

**Sperren:** Wenn das Licht an/aus ist, drücken Sie lange auf beide Tasten, um in den Sperr-Mode zu gelangen. Das Flutlicht blinkt, um den Zugriff auf den Sperr-Mode anzuzeigen. Wenn eine der Tasten im Sperr-Mode gedrückt wird, blinken die Betriebsanzeigen, um diesen Zugriff anzuzeigen.

**Entsperren:** Drücken Sie im Sperr-Mode lange auf beide Tasten, um ihn zu entsperren und automatisch auf FLOODLIGHT LOW zuzugreifen.

**Hinweis:** Der Lampe wird automatisch entsperrt, wenn der Akku im Sperr-Mode ausgetauscht wird.

### Anzeige der verbleibenden Leistung

Wenn das Licht ausgeschaltet ist, drücken Sie kurz eine der beiden Tasten und die Betriebsanzeigen blinken, um die verbleibende Leistung anzuzeigen:

1. Dreimaliges Blinken zeigt an, dass der Stromverbrauch über 50 % liegt.
2. Zweimaliges Blinken zeigt an, dass die Leistung unter 50 % liegt.
3. Einmaliges Blinken zeigt an, dass die Leistung unter 10 % liegt.

**Hinweis:** Die Batterien sollten ausgetauscht werden, wenn die Leistungsanzeigen schnell blinken und die Leistung schwach erscheint oder die Lampe aufgrund geringer Leistung nicht mehr reagiert.

### Schutz vor Überhitzung

Der Temperaturschutzmechanismus reguliert die Leistung der UT27 entsprechend den Arbeitsbedingungen und der Umgebung, um eine optimale Leistung zu gewährleisten.

### Fällgemeine Hinweise

Altbatterien gehören nicht in den Hausmüll. Sie können gebrauchte Batterien unentgeltlich an unser Versandlager zurückgeben. Als Verbraucher sind Sie zur Rückgabe von Altbatterien gesetzlich verpflichtet.

## (Français) UT27

### Charge de la batterie

La batterie Li-ion HLB1300 est équipée d'un port de charge USB-C. Veuillez la charger avant utilisation. **Alimentation :** utilisez le câble USB pour connecter une alimentation externe (par exemple, un adaptateur USB ou d'autres dispositifs de charge USB) au port de charge pour commencer le processus de charge. Le temps de charge est d'env. 1 heure 50 minutes. (Chargé via l'adaptateur 5V/1A)

**Indication de charge :** Pendant le processus de charge, l'indicateur rouge s'allumera en continu. Lorsque la batterie est complètement chargée, l'indicateur devient vert.

### Instructions

Insertion des batteries/piles comme illustré (soit la batterie Li-ion HLB1300 ou les 3 piles AAA) en respectant les polarités et verrouillant le support de batterie.

#### Avertissements:

1. Attention : Ne pas diriger la lumière dans l'oeil nu, peut être dangereux pour vos yeux.
2. Lorsque le niveau de puissance est faible, veuillez cesser d'utiliser le produit et remplacer ou recharger la batterie pour éviter de l'endommager.
3. Lorsque le produit est conservé dans un sac à dos, veuillez activer le mode de verrouillage pour éviter toute activation accidentelle.
4. Lorsque le produit n'est pas utilisé pendant une période prolongée, veuillez retirer toutes les piles pour éviter les fuites.

### Floodlight (projection au sol)

**On :** Quand la lampe est éteinte, appuyer longuement sur le bouton W pour accéder au mode Floodlight LOW

**Niveau de luminosité :** Quand le mode Floodlight est activé, appuyer sur le bouton W pour alterner entre les niveaux FLOODLIGHT LOW et FLOODLIGHT HIGH.

**Off :** Quand le mode Floodlight est activé, rester appuyé sur n'importe quel bouton pour éteindre la lampe.

### SPOTLIGHT (projecteur)

**On :** Quand la lampe est éteinte, appuyer longuement sur le bouton T pour accéder au mode SPOTLIGHT LOW

**Niveau de luminosité :** Quand le mode Floodlight est activé, appuyer sur le bouton T pour alterner entre les niveaux SPOTLIGHT LOW et SPOTLIGHT HIGH.

**Off :** Quand le mode SPOTLIGHT est active, rester appuyé sur n'importe quel bouton pour éteindre la lampe.

### Changement de faisceau

- Lorsque le floodlight est activé, appuyez brièvement sur le bouton T pour passer au mode Spotlight.
- Lorsque le spotlight est activé, appuyez brièvement sur le bouton T pour passer au mode Floodlight.

### Activation TURBO

Lorsque l'un des mode est activé (Spotlight ou floodlight), appuyez deux fois sur l'un des boutons pour accéder à TURBO. Appuyez à nouveau brièvement sur l'un des boutons pour revenir au mode précédent, ou il reviendra automatiquement au mode précédent s'il n'y a pas d'opération dans les 30 secondes.

### Lumière rouge auxiliaire

**Allumé :** lorsque la lampe est éteinte, appuyez deux fois sur l'un des boutons pour accéder à CONSTANT-ON de la lumière rouge.

**Changement de mode :** lorsque la lumière rouge est allumée, appuyez brièvement sur l'un des boutons pour basculer entre constant-ON et le Flash rouge.

**Off :** lorsque la lumière rouge est allumée, appuyez longuement sur l'un des boutons pour l'éteindre.

### Verrouillage / déverrouillage

**Verrouillage :** A n'importe quel moment, restez appuyé sur les 2 boutons simultanément pour accéder au mode de verrouillage. Le floodlight (projecteur de sol) clignotera pour informer l'utilisateur. Lorsque vous appuyez sur un bouton, les indicateurs de puissance clignoteront pour indiquer le statut de la batterie.

**Deverrouillage :** lorsque la lampe est verrouillée, restez appuyé sur les 2 boutons simultanément pour déverrouiller et accéder au mode Floodlight low.

**Note :** la lampe se déverrouille automatiquement lorsque la batterie est remplacée.

### Indication de puissance

Lorsque la lampe est éteinte, appuyer sur un bouton et les indicateurs de puissance vont clignoter pour indiquer la puissance restante :

- 3 flashes pour une puissance supérieure à 50%
- 2 flashes pour une puissance inférieure à 50%
- 1 flash pour une puissance inférieure à 10%

**Note :** les batteries doivent être remplacées ou rechargées si les indicateurs clignotent rapidement, si la lampe devient faible ou ne répond plus aux réglage.

### Protection thermique

Le mécanisme de protection thermique régulera la sortie de l'UT27 en fonction des conditions d'utilisation et environnementales pour maintenir des performances optimales.

